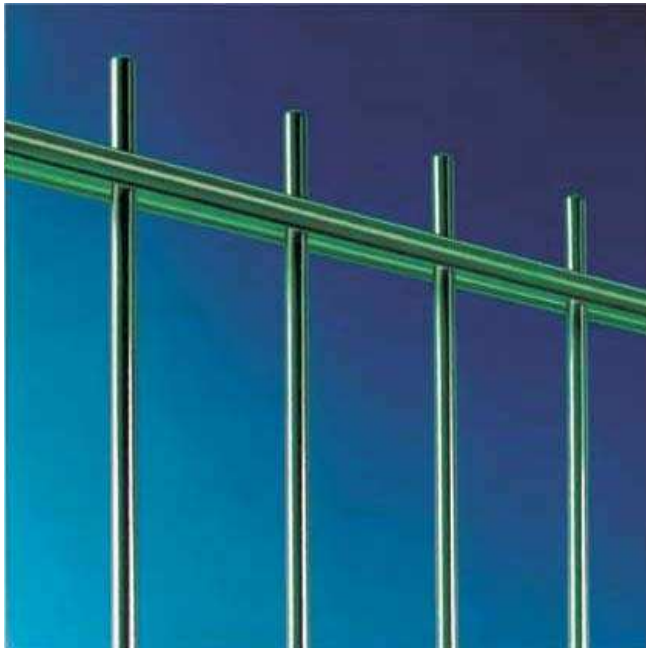




Beschreibung



Die robusten, senkrecht und waagrecht verlaufenden Gitterstäbe sind miteinander im Kreuzverbund punktverschweißt. Der Einsatz ist in allen kommunalen, Garten-, Sport-, Wohn- und Parkanlagen sowie Industriellen- und Sicherheitsbereichen zu sehen.

Doppelstabmatte 5/6er- Klasse:

Höhen/mm: 1030,1230,1430,1630,1830,2030

Maschenweite:50 x 200 mm

Draht-Ø senkrecht 5 mm

Draht-Ø waagrecht 2 x 6 mm

Mattenlänge: ca. 2500 mm

Überstände: ca. 30 mm

Beschichtung: feuerverzinkt oder verzinkt und pulverbeschichtet Grün RAL 6005

Doppelstabmatte 6er- Klasse:

Höhen/mm: 630,830,1030,1230,1430,1630,1830,2030,2230,2430

Maschenweite:54 x 200 mm

Draht-Ø senkrecht 6 mm

Draht-Ø waagrecht 2 x 6 mm

Mattenlänge: ca. 2500 mm

Überstände: ca. 30 mm

Beschichtung: feuerverzinkt oder verzinkt und pulverbeschichtet Grün RAL 6005



Doppelstabmatte 8er- Klasse:

Höhen/mm: 630,830,1030,1230,1430,1630,1830,2030,2230,2430

Maschenweite:50 x 200 mm

Draht-Ø senkrecht 6 mm

Draht-Ø waagrecht 2 x 8 mm

Mattenlänge: ca. 2500 mm

Überstände: ca. 30 mm

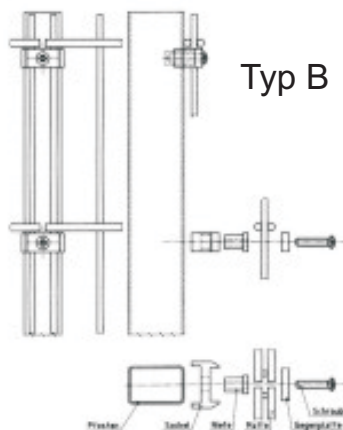
Beschichtung: feuerverzinkt oder verzinkt und pulverbeschichtet Grün RAL 6005

Pfostentyp B

60x40mm/Längen/mm: ca.1000,1200,1500,1700,2000,2200,2400,2800,3000

Befestigung: Der Kunststoffsockel ist mit einer M 8 Nietmutter auf den Pfosten genietet. Die Doppelstabmatte wird mittels V²A Gegenplatten und M 8 Linsenkopfschraube (Innensechskant) am Pfosten verschraubt.

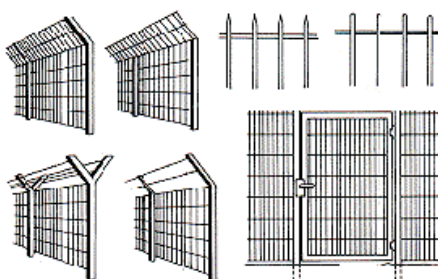
Beschichtung: feuerverzinkt oder verzinkt und pulverbeschichtet Grün RAL 6005



Typ B

Doppelstabmattenzaun als Ballfangzaun mit Klirrschutz entsprechend den Anforderungen nach §3 der 18. BImSchV.

Vor Montagebeginn wird empfohlen, eine Doppelstabmatte in zwei Pfosten zu legen, um das für Sie optimalste Pfostenabstandsmaß zu bestimmen.



Systemhändler

Richtlinien zum Betreiben einer Zaunanlage/Doppelstabmattenzaun

Die Doppelstabmatte ist ein hochwertiges Produkt, was sich durch Langlebigkeit auszeichnet. Die bewährte Beschichtung ist vom Betreiber in regelmäßigen Abständen zu prüfen, ob durch mechanische Belastung ein Abrieb zu verzeichnen ist. Dieser ist sofort durch Zinkpaste ggf. durch Farbgebung zu ergänzen.

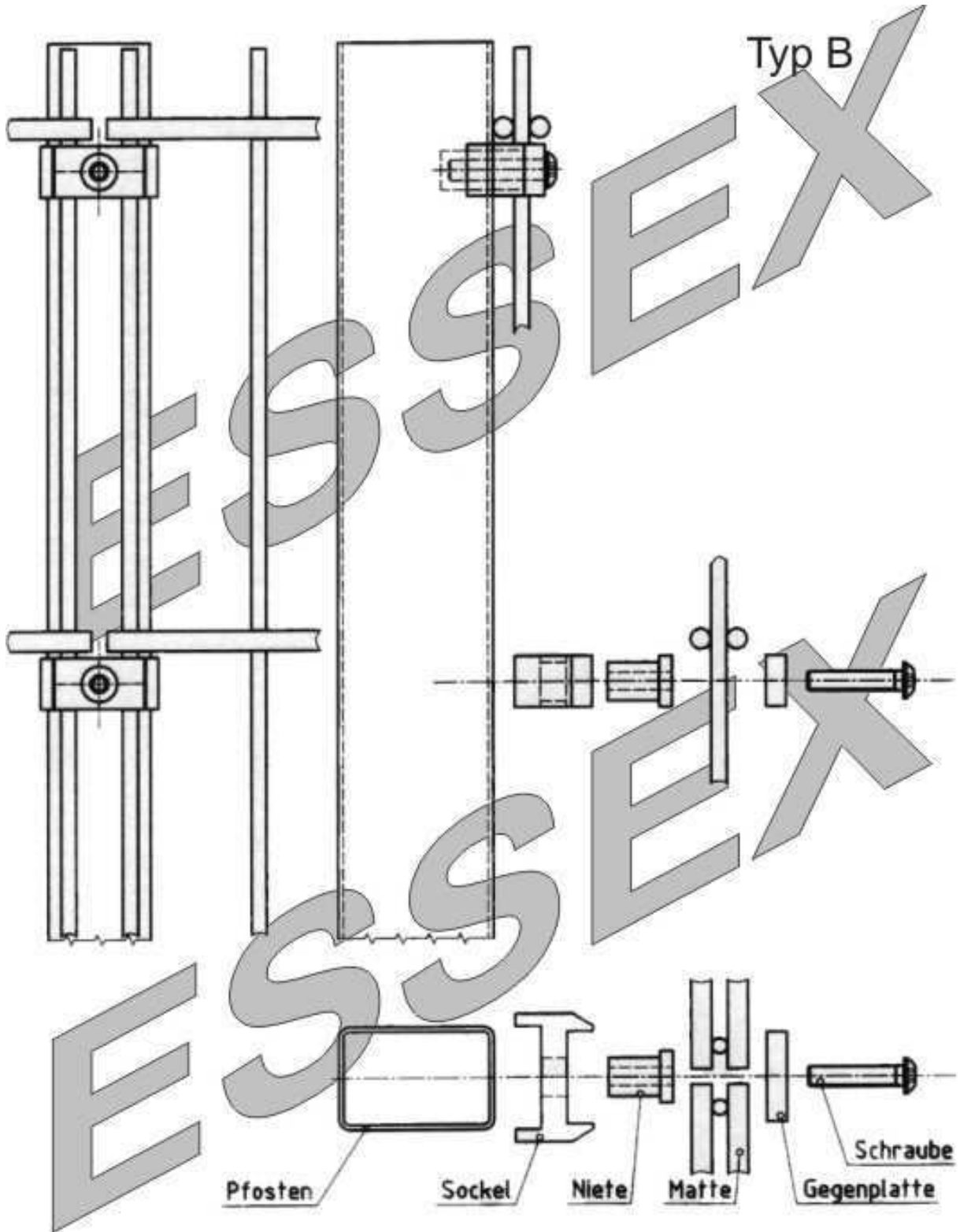
Eine Sicherung der Doppelstabmatte gegen Diebstahl ist für den Betreiber durch das Ausbohren des Innensechskantes der V²A-Schrauben zu erreichen.

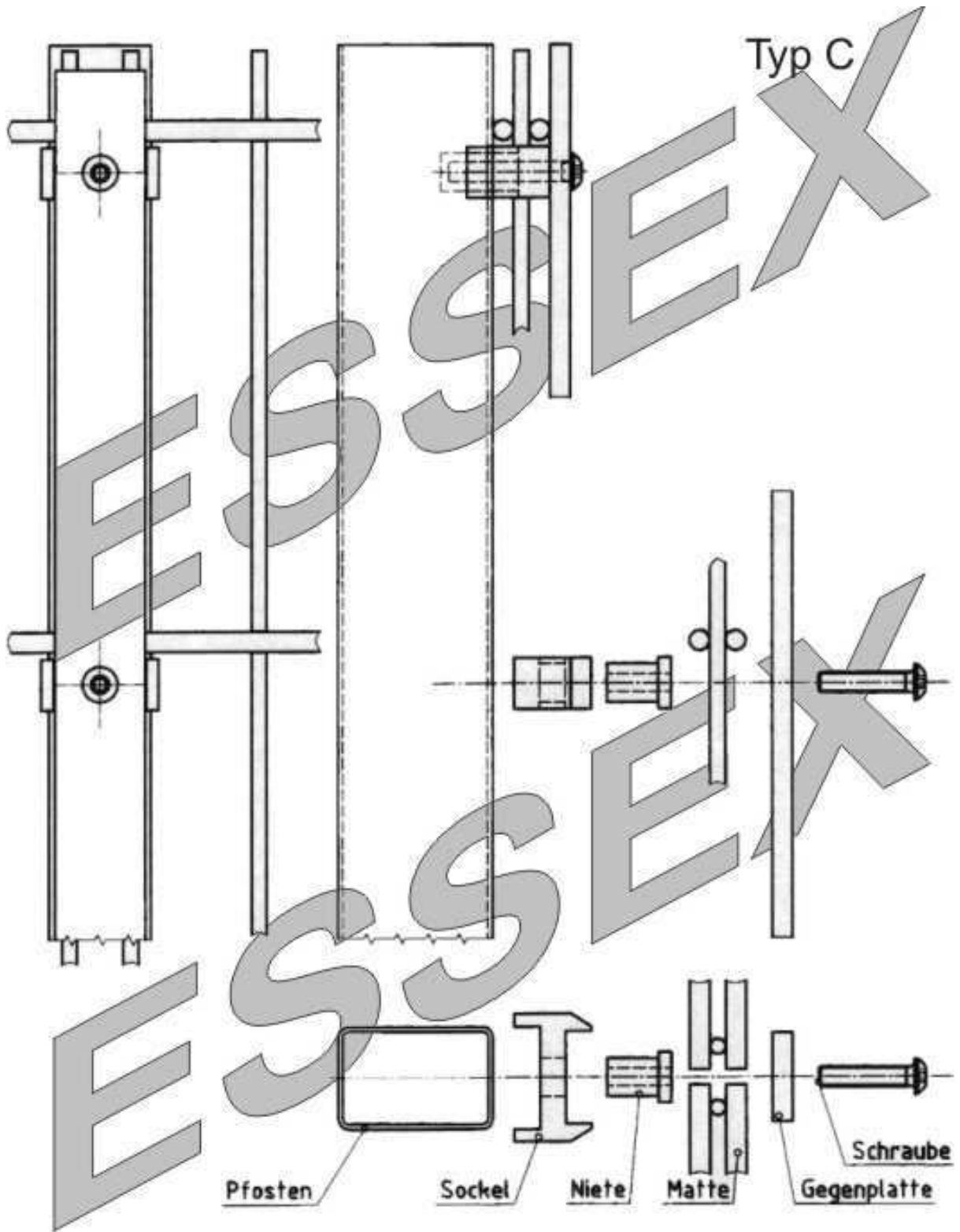
An dem Doppelstabmattenzaun dürfen z. B. keine Plakate oder Werbeplanen befestigt werden. Der Betreiber der Zaunanlage muss sich bewusst werden, dass sich dadurch auch die Windbelastung auf die Pfosten potenziert. Es ist im Einzelfall individuell, eigenverantwortlich zu prüfen, welche statische Belastung der Zaunanlage zuzumuten ist.

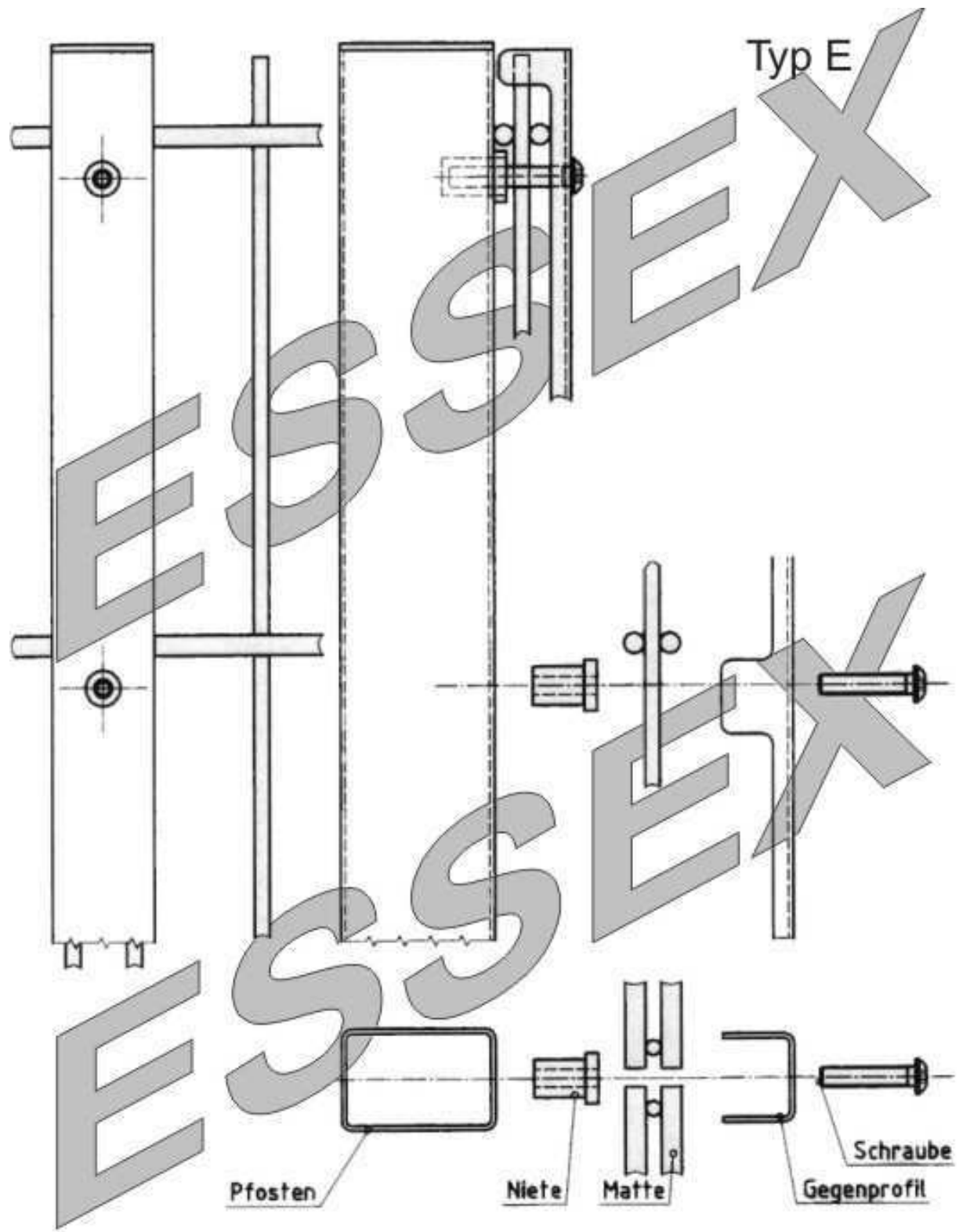
Im Winterhalbjahr ist zwingend darauf zu achten, dass die Zaunanlage nicht mit Schnee verschüttet wird. Im Tauprozess sackt der Schnee zusammen, gefriert nachts erneut und wird teilweise zu Eis. Dieses Eis wiegt mehrere 100 kg, wodurch die Zaunanlage (Wechsel Auftauen/Gefrieren) nach unten gezogen wird. Die Folgen sind dauerhafte Verformungen.

Die Doppelstabmatte ist aus Statiksicht ein hochwertiges Standardprodukt, die weltweit hergestellt und vertrieben wird (Stahlgüte, Drahtdurchmesser, Maschen-weite).

Wenn sich der Betreiber in seiner Anschaffung für einen Doppelstabmattenzaun entscheidet, hat er das Produkt mit dem größten Marktanteil gewählt.







ESSSEX