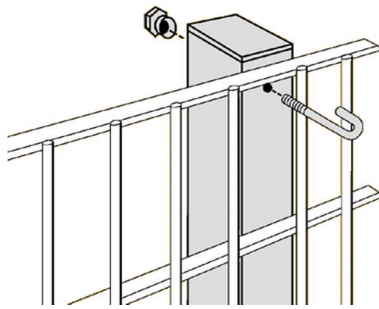


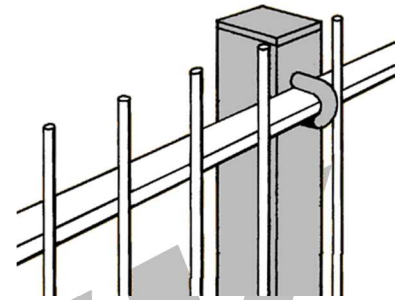
Flachstabmattenzaun



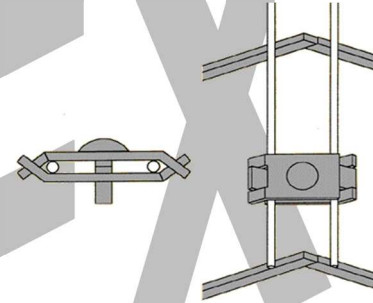
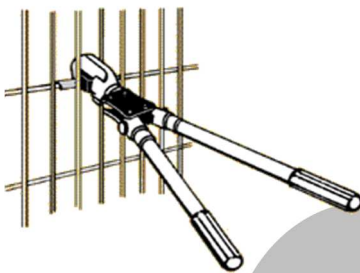
Pfosten Typ E-Lox FL mit Hakenschraube



Flachstabmatte mit Mattenverbinder



Flachstabmatte mit Eckverbinder



Die senkrechten und waagerechten Gitterstäbe sind miteinander im Kreuzverbund punktgeschweißt.

Höhen: 830/1030/1230/1430/1630/1830/2030mm

Drahtdurchmesser: senkrechter Draht 5mm, waagerechtes Flacheisen 15x6mm

Mattenlänge: ca. 2510mm, einseitige Überstände ca. 30mm, Maschenweite ca. 50x200mm

Bitte beachten Sie: DIN 18320:2015-08 und UVV GUV-V S1 GUV-V S1 bzw. weitere aktuelle Vorschriften.

Beschichtung: feuerverzinkt DIN EN ISO 1461 oder verzinkt und pulverbeschichtet
grün RAL 6005, anthrazit RAL 7016, Sonderfarben möglich

Pfostentyp E-Lox FL: 60x40mm inkl. Ku.-Kappe

Zubehör: Mattenverbinder aus V²A, Montagezange, Hakenschrauben und Abrissmuttern aus V²A

Montage: An der ersten Matte sollte der Pfostenabstand ca. 2,3m betragen, so ergibt sich ein Zaunüberstand. Die Flachstabmatten werden mittels Mattenverbinder dauerhaft verbunden. Alle weiteren Pfostenabstände betragen ca. 2,5m (Endlosmontage).